



ТЕХНИЧЕСКИЙ ПАСПОРТ

КРОСС ОПТИЧЕСКИЙ 19" (ШКОС), ДО 48 ПОРТОВ

**SNR-ODF-48R-LE**

## УВАЖАЕМЫЙ ПОКУПАТЕЛЬ!

Спасибо, что доверяете качеству продукции SNR. Мы работаем для вас с 2003г.

Под брендом SNR мы производим полный спектр телекоммуникационного оборудования, основываясь на собственном опыте, опыте наших клиентов и потребностях современного рынка.

# СОДЕРЖАНИЕ

1. ОБЩИЕ СВЕДЕНИЯ . . . . .	3
2. ТЕХНИЧЕСКИЕ ХАРАКТЕРИСТИКИ . . . . .	3
3. ОБЩИЙ ВИД . . . . .	4
4. КОМПЛЕКТ ПОСТАВКИ . . . . .	5
5. ПРАВИЛА ХРАНЕНИЯ И ТРАНСПОРТИРОВКИ . . . . .	5
6. СВИДЕТЕЛЬСТВО О ПРИЕМКЕ . . . . .	5
7. ГАРАНТИЙНЫЙ ТАЛОН . . . . .	6
8. КОНТАКТЫ . . . . .	7

# 1. ОБЩИЕ СВЕДЕНИЯ

Стоечный оптический кросс SNR-ODF-48R-LE используется для коммутации, распределения оптоволоконных кабелей связи и защиты мест сварки от повреждений. Кроссы устанавливаются в телекоммуникационный шкаф или стойку. Конструктивно кросс представляет собой металлическую коробку с кронштейнами, имеющую на задней части кабельные вводы, а на передней отверстия под съемные планки (позволяющие изменять тип оптических розеток и емкость кросса), со сплайс-кассетами для размещения термоусадочных гильз (КДЗС). Оптические адаптеры (розетки) устанавливаются в адаптерные планки SC, FC/ST, которые заказываются отдельно.

## 2. ТЕХНИЧЕСКИЕ ХАРАКТЕРИСТИКИ

Параметр	Описание
Тип кросса	стоечный
Высота, U	2
Количество оптических портов	до 48
Тип портов (в зависимости от устанавливаемой адаптерной планки)	FC/ST, SC/LC Duplex
Количество кабельных вводов	2
Максимальное количество адаптерных планок	6
Рекомендуемые сплайс-кассеты	FT-U-16
Толщина металла, мм	1,0
Степень защиты	IP 22
Габаритные размеры, мм	408 x 223 x 87
Вес, кг	3,2

### 3. ОБЩИЙ ВИД



Рисунок 1 - Общий вид

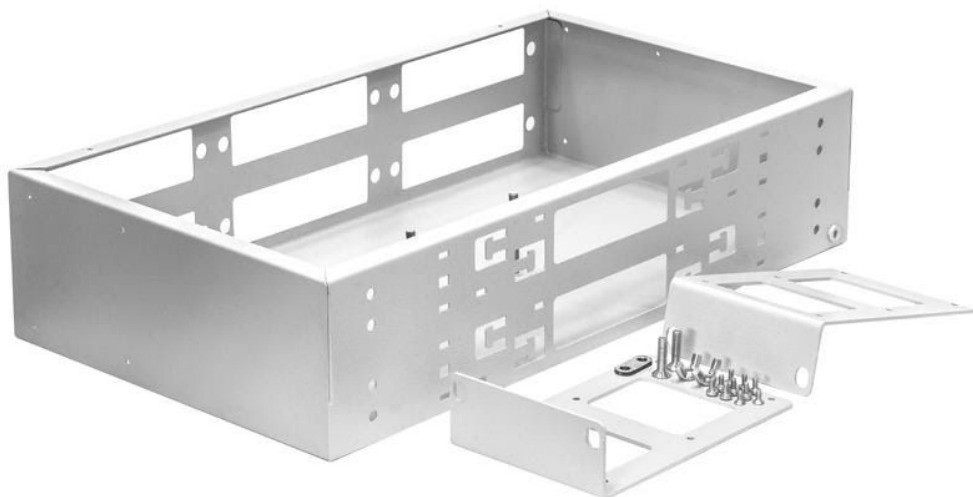


Рисунок 2 - Внутренний конструктив

## 4. КОМПЛЕКТ ПОСТАВКИ

Кросс SNR-ODF-48R-LE поступает покупателю в следующей комплектации:

- корпус (1 шт);
- крышка кросса (1 шт);
- кронштейн крепления (2 шт);
- барашки металлические для крепления сплайс-кассеты (2 шт);
- пластиковые стяжки (2 шт);
- болты крепления (12 шт);
- пластиковая клипса для оптических кроссов SNR-ODF (12 шт).

## 5. ПРАВИЛА ХРАНЕНИЯ И ТРАНСПОРТИРОВКИ

При погрузке и транспортировке следует полностью исключить возможность механических повреждений и самопроизвольных перемещений изделий; положение упаковки должно соответствовать предупредительным обозначениям. Хранение изделия допускается в любом чистом, сухом помещении при условии предотвращения контактов с агрессивной средой и попадания прямого солнечного света, температуре воздуха от  $-25^{\circ}\text{C}$  до  $+70^{\circ}\text{C}$  и влажности воздуха до 95% без конденсата. Изделие должно храниться в заводской или аналогичной упаковке.

## 6. СВИДЕТЕЛЬСТВО О ПРИЕМКЕ

Кросс SNR-ODF-48R-LE изготовлен и принят в соответствии с техническими требованиями и условиями, признан пригодным для эксплуатации.

Подпись / Ф.И.О ответственного \_\_\_\_\_/\_\_\_\_\_

## 7. ГАРАНТИЙНЫЙ ТАЛОН

Сведения о товаре

Артикул: \_\_\_\_\_

Наименование товара: \_\_\_\_\_

Серийный номер: \_\_\_\_\_

Сведения о Продавце

Название организации: \_\_\_\_\_

Адрес: \_\_\_\_\_

Телефон: \_\_\_\_\_

Полное положение о гарантийном обслуживании приведено на web-странице [shop.nag.ru/article/warranty](http://shop.nag.ru/article/warranty)

Срок гарантии - 12 месяцев с момента покупки товара.

С условиями гарантии ознакомлен и согласен, товар получил, претензий по комплектности и внешнему виду не имею:

\_\_\_\_\_ / \_\_\_\_\_

(подпись продавца)

(подпись покупателя)

М.П.

Дата покупки: \_\_\_\_\_ 20 \_\_\_\_ г.

Внимание!

Гарантийный талон действителен только при наличии печатей продавца!

Адрес сервисного центра ООО «НАГ» 620016,  
г.Екатеринбург, ул.Предельная 57/2  
тел. +7 (343) 379-98-38



## 8. КОНТАКТЫ

### ЕКАТЕРИНБУРГ

Офис продаж 620110 ул.Краснолесья 12а,  
ТЦ «Краснолесье», 4-й этаж  
Телефон: +7(343) 379-98-38,  
+7(343) 328-05-16  
Время работы: пн-пт, 8:30-17:30  
e-mail: sales@nag.ru

Склад: 620016, ул.Предельная 57/2  
Телефон: +7(343) 379-98-38,  
+7(343) 328-05-16  
Время работы: пн-пт, 8:30-17:30

### МОСКВА

Офис продаж 107023, г. Москва,  
Семёновская площадь, 1а,  
БЦ Соколиная гора, 13 этаж  
(м. Семёновская)  
Телефон: +7(495) 741-93-86,  
+7(495) 950-57-11  
Время работы: пн-пт, 9:00-18:00  
e-mail: msk@nag.ru

Склад 105082, г. Москва,  
ул. Большая Почтовая, д. 36 стр. 9  
Телефон: +7(495) 741-93-86,  
+7(495) 950-57-11  
Время работы: пн-пт, 9:00-18:00  
e-mail: msk@nag.ru

### МОСКОВСКАЯ ОБЛАСТЬ

Ответственное хранение «Деловые Линии»  
Склад: 140150, Раменский р-н,  
пос. Быково, ул. Верхняя, д. 18/1, корп. Л  
Время работы: пн-пт, 9:00- 18:00  
Заказать пропуск для посещения склада  
можно по телефону +7(985) 278-35-47  
Для заказа оборудования обращайтесь  
в любой из наших офисов.

### РОСТОВ-НА-ДОНУ

Офис продаж 344082,  
ул. Береговая, 8, оф. 409  
Телефон: +7(863) 270-45-21  
Время работы: пн-пт, 9:00-18:00  
(без перерывов)  
e-mail: rostov@nag.ru

Склад 344092,  
пр-т Ворошиловский, 2, офис 208г  
Время работы: пн-пт, 9:00-18:00  
(Обед с 13:00 до 14:00)  
e-mail: rostov@nag.ru

### САНКТ-ПЕТЕРБУРГ

Офис продаж 194100,  
ул. Литовская, 10, оф. 2204  
Телефон: +7(812) 900-14-74  
Время работы: пн-пт, 9:00-18:00  
e-mail: spb@nag.ru

Склад 194100, ул. Литовская, 10, оф. 1408  
Время работы: пн-пт, 9:00-18:00  
e-mail: spb@nag.ru

### НОВОСИБИРСК

Офис продаж/Склад 630112, ул. Гоголя, 51  
Телефон: +7(383) 251-0-256,  
+7(383) 375-32-90  
Время работы: пн-пт, 9:00-18:00  
e-mail: nsk@nag.ru